

D.2" M PANEL USE



Bocchetta in ABS D.2" M-50F con diffusore a sfera per pannello con rivestimento in PVC

ABS nozzle D.2" M-50F with ball-type jet for panel with PVC lining



CAMPO DI UTILIZZO

- Piscine pubbliche e private con strutture in pannelli con rivestimento in PVC
- Tecnologia a Skimmer con strutture in pannelli con rivestimento in PVC
- Tecnologia a bordo sfioratore con strutture in pannelli con rivestimento in PVC



DESCRIZIONE

- Corpo in ABS con n°5 inserti in ottone m 5 attacchi ø50F-2" M
- Guarnizioni (n°2 pezzi) per bocchetta
- Flangia in ABS per bocchetta
- Kit viti inox 316 per bocchetta
- Copriflangia in ABS per bocchetta
- Diffusore a sfera orientabile in ABS per bocchetta
- Ghiera in ABS per diffusore a sfera per bocchetta
- Ghiera in ABS per fissaggio bocchetta al pannello



CARATTERISTICHE TECNICHE

- Portata alla velocità massima di immissione di 4 m/s 14,03 m³/h
- Portata alla velocità massima di immissione di 3 m/s 10,52 m³/h
- Riduttore da inserire nel diffusore a sfera per ridurre il flusso del 40% dei dati indicati compreso nella fornitura



NORMATIVE

Sistemi immissione UNI EN 10637:2006 Par.5.2.2 Ingressi dell'acqua a parete
Per installazione sino a 800 mm sotto il pelo dell'acqua la prova di carico secondo 5.2.1 della 13451-3 con il 100% del carico secondo A.2.2 della 13451-1
Per installazione oltre 800 mm sotto il pelo dell'acqua la prova di carico secondo 5.2.1 della 13451-3 con il 10% del
UNI EN 13451-1:2002 e 13451-3:2002 punto 4.2.1 ai punti 5.2.1 - 5.2.2 - 5.2.4
UNI EN 13451-1:2002 e 13451-1:2002 punto 4.4.1 - 4.5 - 4.6 - 4.7 - 4.8.3 - 4.11 - 6.1 - 6.2 - 4.3



CONTEXT OF USE

- Public and private pools with panel structures with PVC lining
- Skimmer technology with panel structures with PVC lining
- Overflow edge technology with panel structures with PVC lining



DESCRIPTION

- ABS body with no.5 brass inserts m 5 fittings ø50F-2" M
- Seals (no.2 pieces) for nozzle
- ABS flange for nozzle
- 316 Stainless steel screw kit for nozzle
- ABS flange cover for nozzle
- Adjustable ABS ball-type jet for nozzle
- ABS Ring nut for nozzle ball-type jet
- ABS ring nut for fastening nozzle onto panel



TECHNICAL FEATURES

- Flow rate at maximum inlet speed of 4 m/s 14.03 cu. m/h
- Flow rate at maximum inlet speed of 3 m/s 10.52 cu. m/h
- Reducer to be inserted in ball-type jet in order to reduce the flow by 40% with respect to the indicated data included in the supply



STANDARDS

Inlet systems UNI EN 10637:2006 Par.5.2.2 Wall-mounted water inlets
For installation up to 800 mm below water level, load test according to 13451-3, point 5.2.1 with 100% load according to 13451-1 point A.2.2.
For installation over 800 mm below water level, load test according to 13451-3, point 5.2.1 with 10% of the
UNI EN 13451-1:2002 and 13451-3:2002 point 4.2.1 in points 5.2.1 - 5.2.2 - 5.2.4
UNI EN 13451-1:2002 and 13451-1:2002 point 4.4.1 - 4.5 - 4.6 - 4.7 - 4.8.3 - 4.11 - 6.1 - 6.2 - 4.3

Codice/Code	Descrizione/Description	Pack	Weight	Unit	Price (€)
200200016F	Bocchetta con sfera D.2" M-50F per pannello con rivestimento in PVC Nozzle with ball-type jet D.2" M-50 F for panel with PVC lining	1	0.40 Kg	NR	



RICAMBI/ SPARE PARTS



200200018



200200019



200200053



200200032



200200026

x5

200200025



200200024



200200094

Codice/Code	Descrizione/Description	Pack	Weight	Unit	Price (€)
200200018	Diffusore a sfera orientabile in ABS per bocchetta/ Adjustable ABS ball-type jet for nozzle	1	0.010 Kg	NR	
200200019	Ghiera in ABS per diffusore a sfera per bocchetta/ ABS Ring nut for nozzle ball-type jet	1	0.010 Kg	NR	
200200053	Copriflangua in ABS per bocchetta/ ABS flange cover for nozzle	1	0.010 Kg	NR	
200200032	Flangia in ABS per bocchetta/ ABS flange for nozzle	1	0.010 Kg	NR	
200200026	Guarnizione per bocchetta/ Seal for nozzle	1	0.010 Kg	NR	
200200025	Kit viti inox 316 per bocchetta (5 pz)/ 316 Stainless steel screw kit for nozzle (5 pieces)	1	0.010 Kg	NR	
200200024	Ghiera in ABS per fissaggio bocchetta al pannello/ ABS ring nut for fastening nozzle onto panel	1	0.010 Kg	NR	
200200094	Riduttore di flusso per sfera/ Flow reducer for ball	1	0.010 Kg	NR	



APPROFONDIMENTI

Scheda tecnica di installazione:

File: Bocchetta -mandata-parete-pannello- pvc-pool kit

<http://aqua.quickris.com/bocchetta-in-abs-d-2m-50f-con-diffusore-a-sfera-per-pannello-con-rivestimento-in-pvc/>



DETAILS

Installation technical sheet:

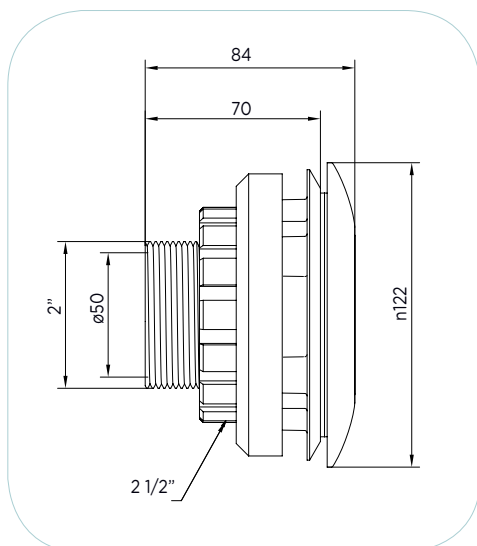
File: Inlet nozzle-wall-panel-pvc-pool kit

<http://aqua.quickris.com/bocchetta-in-abs-d-2m-50f-con-diffusore-a-sfera-per-pannello-con-rivestimento-in-pvc/>



OPTIONAL

Codice/Code	Descrizione/Description	Price (€)
200200116	Chiave per serraggio ghiera per diffusore per bocchetta/ Ring nut tightening wrench for nozzle jet	



QR code

Fotografa il codice con lo smartphone e vai direttamente all'approfondimento

Scan the code with your smartphone to obtain more detailed information